



ООО «Аланта - сервис»
454080, Челябинск, ул. Клары Цеткин, 11,
тел. (351) 266-06-49, 727-82-82,
e-mail: dispatcher@t-d.chel.ru,
www.alanta-service.ru

СЕРВИСНОЕ ОБСЛУЖИВАНИЕ • РЕМОНТ И ЗАПЧАСТИ

ГАМА

Инструкция по установке, эксплуатации и обслуживанию электромясорубки ТІ 22

Техника безопасности

Внимательно прочитайте данную инструкцию т.к. в ней содержатся важные положения по безопасности установки, использованию и обслуживанию мясорубки.

- 1) Сохраните данную инструкцию на будущее.
- 2) Оборудование должно использоваться только в тех целях, в которых оно было разработано. Любое другое использование считается небезопасным. Компания не несет ответственности за неполадки, вызванные неправильным использованием оборудования.
- 3) Основные правила использования электроприборов:
 - освободите рабочую поверхность, не оставляйте опасных предметов
 - никогда не передвигайте оборудование, подключенное к электросети
 - не дотрагивайтесь до оборудования мокрыми руками
 - не тяните за оборудование или непосредственно за шнур, если вы хотите вынуть вилку из розетки
 - не оставляйте оборудование под непосредственным воздействием атмосферных явлений (дождь, солнце и т.д.)
 - не погружайте в воду или другие жидкости
 - не используйте оборудование под открытым воздухом
 - не позволяйте детям или неквалифицированному персоналу обращаться с оборудованием
 - не дотрагивайтесь до вращающихся частей работающего оборудования, будьте внимательны с руками, волосами и одеждой
 - не перегибайте и не тяните электропровод
 - не допускайте контакта шнура с горячими или абразивными поверхностями
 - никогда не используйте оборудование, если оно неисправно или шнур поврежден
 - не используйте горючие, коррозионные или абразивные субстанции для очистки оборудования
- 4) Перед мытьем оборудования отсоедините его от электрической сети
- 5) В случае поломки или некачественного функционирования оборудования отсоедините его от питания. Не пытайтесь починить его самостоятельно. Позвоните в сервис службу. Для починки оборудования могут быть использованы только «родные» запчасти.

- 6) Всегда отсоединяйте оборудование от сети, если собираетесь поменять насадки или помыть его.
- 7) Для старого или уже прошедшего ремонт оборудования постарайтесь избежать любых действий, способных привести к поломкам.
- 8) Во избежание поломок не перегибайте шнур оборудования.
- 9) Не оставляйте оборудование включенным в сеть.

Технические характеристики

Модель ТІ 22

Мощность (КВ): 1,1

Параметры сети: 230В - 50/60Гц (монофаз.)
400В - 50/60Гц (трехфаз.)

Вес (Кг): 25

Внешние размеры (см): 42x38x20

Производительность (Кг/ч): 300

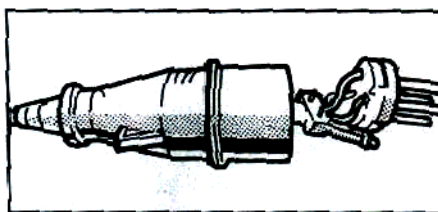
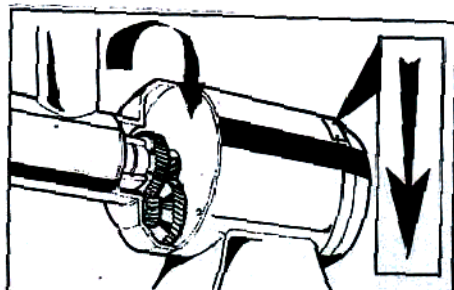
Установка

Перед установкой оборудования убедитесь что вольтаж, указанный на оборудовании соответствует напряжению в сети. Если вилка не подходит к розетке, попросите электрика заменить розетку. **Важно:** не допускается использование переходников или удлинителей!

Внимание!

Это должен производить электрик

Трехфазовое оборудование: после включения проверьте направление движения согласно стрелкам на оборудовании. Если направление движения не соответствует, отключите оборудование, развинтите вилку и поменяйте фазы.

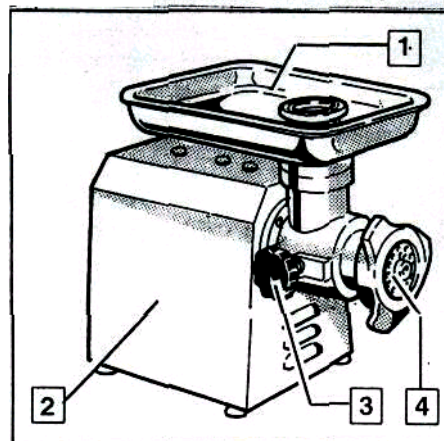


Использование Описание оборудования

Мясорубка - оборудование для рубки мяса (нежирного и без костей), для приготовления фарша, гамбургеров, котлет, колбасы.

Оборудование состоит из:

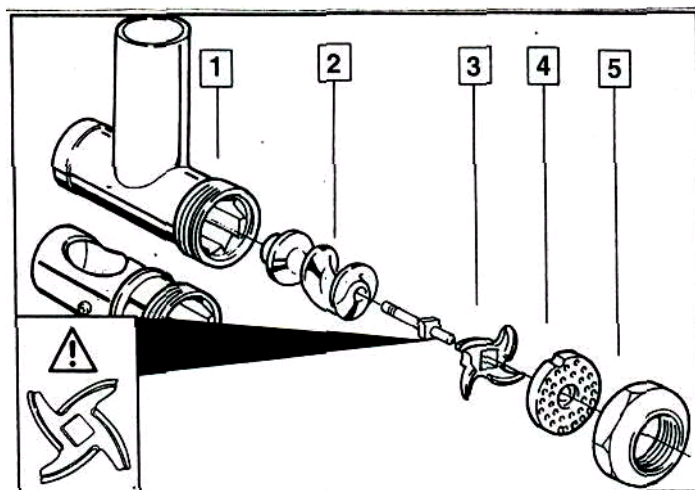
1. Загрузочная воронка
2. Мотор
3. Рукоятка-зажим
4. Круглая гайка



Сборка мясорубки

Внимание!

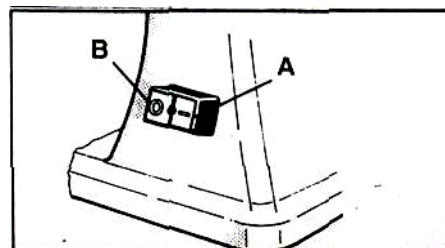
- выключите мясорубку и выдерните шнур из розетки перед сборкой
- убедитесь, что режущая лопасть находится за перфорированной пластиной
- Сборка должна производиться в соответствии с рисунком



Включение/выключение оборудования

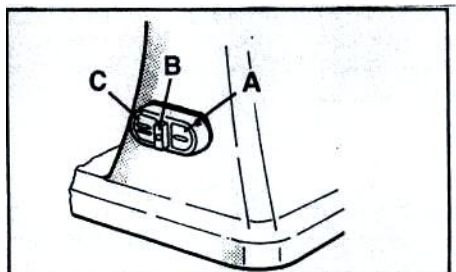
Для того, чтобы включить оборудование нажмите зеленую кнопку А, для выключения оборудования нажмите красную кнопку В. Для моделей с реверсивным движением нажмите кнопку С в течение нескольких секунд.

(см. рис. на стр. 5)



Важно!: реверсивное движение необходимо в случае блокировки оборудования из-за качества перемалываемой субстанции (например, мясных жил)

Внимание!: Во избежание повреждений, которые могут быть вызваны превышением временного периода реверсивного движения, отключите мясорубку и устраните причину блокировки вручную.



Непосредственное использование оборудования

Перед первым использованием оборудования необходимо бережно промыть все детали теплой водой.

- выберите перфорированный диск согласно необходимой операции
- проверьте, чтобы все детали были тщательно подсоединены, особенно лопасть
- правильно установите лоток и загрузочную воронку
- подсоедините мясорубку к сети
- включите мясорубку согласно инструкциям

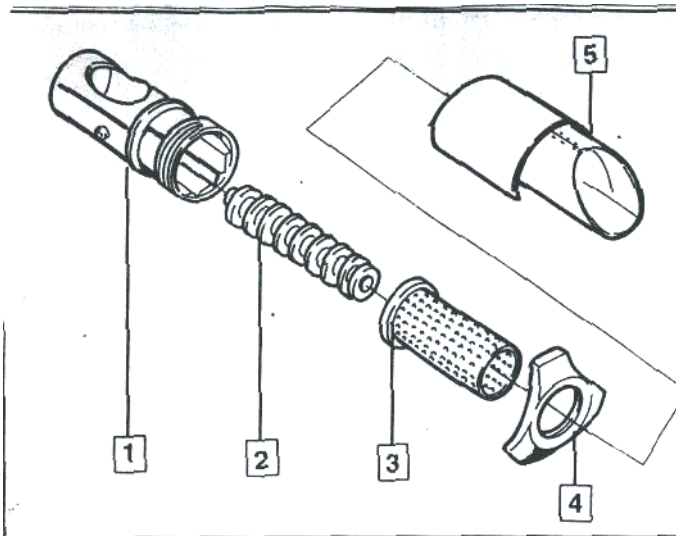
Внимание!: Для подачи мяса используйте только специальный пресс, поставляемый вместе с мясорубкой.

- затолкайте мясо в отверстие загрузочной воронки
- после окончания рабочего процесса, отключите мясорубку от сети

Использование добавочной насадки-соковыжималки для помидоров

Насадка-соковыжималка для помидоров - добавочный аксессуар для мясорубок 12-ой серии. При помощи данной соковыжималки можно получать сок из помидоров, фруктов (с удаленной косточкой), пюре из вареных овощей.

Внимание!: Для проталкивания овощей и фруктов в мясорубку используйте только пресс, специально поставляемый с мясорубкой. Соберите насадку-соковыжималку так, как показано на рисунке.



Использование добавочной насадки-терки:

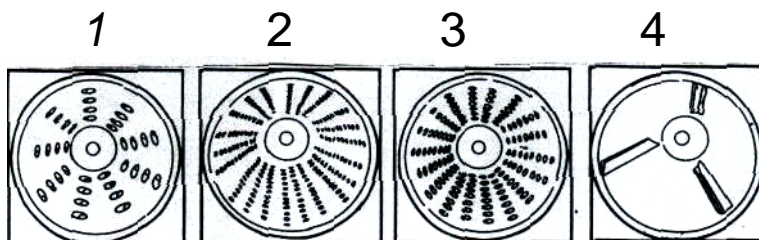
Насадка-терка - добавочный аксессуар для мясорубок 12-ой и 22-ой серии. При помощи данной терки можно тереть сыр, моцареллу, грибы, морковь и т.д., используя соответствующие конусы:

Конус 1 для моцареллы

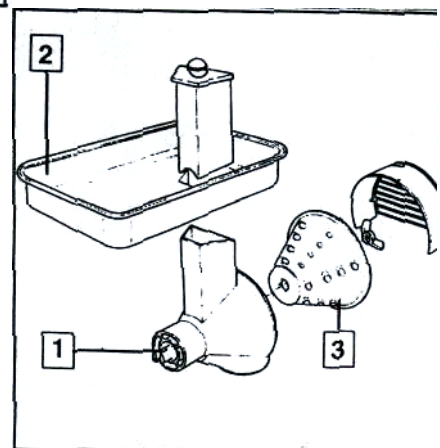
Конус 2 для овощей

Конус 3 для мелкого натирания, растирания

Конус 4 для нарезки ломтиками



Соберите насадку-терку так, как показано на рисунке.



Внимание!: Для проталкивания продуктов в мясорубку используйте только пресс, специально поставляемый с мясорубкой.

Обслуживание

Внимание!: Всегда выключайте оборудование и отсоединяйте его от сети, если хотите заняться его очисткой.

Не погружайте оборудование в воду и не используйте чистящих средств, которые могут его поцарапать. Не мойте мясорубку в посудомоечной машине.

По завершении любого рабочего цикла рекомендуется:

- Протереть мясорубку влажной тряпкой
- Снять насадки
- Для мытья насадок используйте нейтральное мыло и воду, или жидкости для мытья кухонной утвари
- Особое внимание уделите мытью частей, находящихся в непосредственном контакте с мясом
- Всегда насухо вытирайте насадки перед тем, как использовать их снова или уложить в коробку.