



***ИНСТРУКЦИЯ ПО
ЭКСПЛУАТАЦИИ,
МОНТАЖУ И
ТЕХОБСЛУЖИВАНИЮ***

***ПЛИТКА С ТРЕМЯ КОНФОРКАМИ
И РАЗДАТОЧНОЙ ПОЛКОЙ***

<i>ТИП</i>	<i>КОД</i>	<i>ШИФР</i>
<i>EP3GP-14</i>	<i>5380.0.001</i>	<i>28613</i>

Инструкция: код 114.2.733, шифр 84013

1. НАЗНАЧЕНИЕ ПРИБОРА

Плитка с тремя конфорками и раздаточной верхней полкой предназначена для выдачи горячих блюд. В нижней части плиты установлены три конфорки, на которые ставится посуда с приготовленными блюдами. Благодаря такому решению сохраняется желаемая температура пищи.

2. ТЕХНИЧЕСКИЕ ДАННЫЕ

Размеры элемента: длина ширина высота	1400 мм 820 мм 885 мм
Размеры раздаточной полки: длина ширина высота	1400 мм 400 мм 885 мм
Размеры нагревательной поверхности: длина ширина высота	1400 мм 470 мм 485 мм
Размеры электрической конфорки:	300 x 300 мм
Номинальная мощность:	7,5 кВт
Эл.мощность конфорки:	2,5 кВт
Электроподводка:	400 В 3 N AC 50 Гц
Сила тока:	10,9 А
Масса:	53 кг

Уровень звука создаваемый прибором - не более 70 дБ (А).

3. ТЕХНИЧЕСКОЕ ОПИСАНИЕ

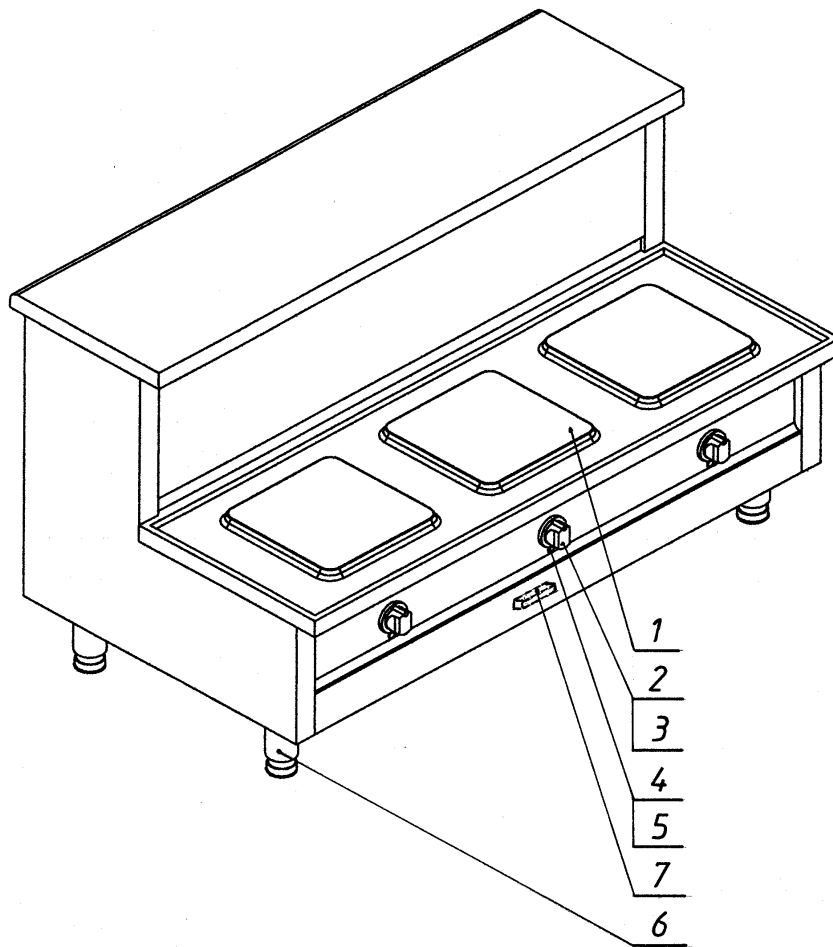


Рис. 1: Плитка с тремя конфорками и раздаточной полкой

Легенда:

1. Электроконфорка
2. Кнопка переключателя конфорки (7-ми позиц.)
3. Кнопка переключателя семипозиционная
4. Сигнальная лампочка
5. Стекло сигн.лампочки - желтое
6. Регулировочная ножка
7. Клемма присоединительная 6-пол.

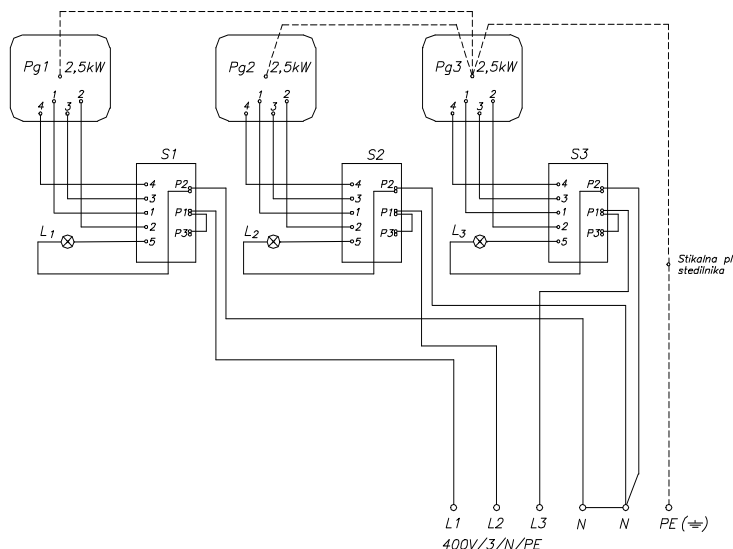


Рис. 2: Схема электросоединений

Легенда:

- Pg - нагревательная конфорка
- S - семипозиционный переключатель
- L - контрольная лампочка

4. МОНТАЖ

4.1 Установка прибора

Плитку с тремя конфорками можно поставить отдельно или включить в раздаточную линию, в сочетании с другими элементами. Перед установкой прибора на предусмотренное место необходимо удалить защитную пленку.

Плитка устанавливается на эргономической высоте в 885 мм от уровня пола и при помощи регулировочных ножек выравнивается в горизонтальном стабильном положении.

Внимание!

Установка прибора в непосредственной близости стен, перегородок, кухонной мебели, декоративной облицовки и т.д. выполняется с условием, что они изготовлены из негорючего материала. При отсутствии данного условия перечисленные элементы необходимо обшить негорючим термоизоляционным материалом.

Необходимо обеспечить также выполнение всех требований по противопожарной защите.

4.2 Подключение прибора

Подключение плитки с тремя конфорками и раздаточной полкой к электросети выполняется при помощи энергопровода с изоляцией 245 IEC 57 (соразмерное обозначение: H07 RN-F) 5G2,5мм².

Электроподводка: 400 В 3N 50 Гц.

Подключение плитки с тремя конфорками и раздаточной полкой к электросети должно быть выполнено согласно действующих правил и нормативов.

Внимание:

Подключение настоящего прибора к электросети должно выполняться только уполномоченными и квалифицированными лицами – согласно действующих законов, правил, нормативов и предписаний с учетом маркировок на табличке с обозначениями, а также с соблюдением правил по технике безопасности, которые распространяются на ток утечки (1 мА/кВт).

Плитка с тремя конфорками и раздаточной полкой подключается к электросети посредством закрепленного подключения с зажимом для заземления. Монтаж и подключение должны быть произведены так, чтобы после окончания данных работ доступ к токопроводным частям без применения инструмента был невозможен. Плавкие предохранители в постоянном электротехническом оборудовании должны быть предусмотрены на силу тока в 16 А. В постоянное электрооборудование должен быть установлен главный выключатель, который разделяет все поля от сети посредством 3-х мм расстояния между открытыми контактами, а также имеет возможность блокировки в выключенном положении. Присоединительное место для выравнивания потенциалов соединяется проводом, сечение которого составляет 10 мм².

4.3 Контроль за работой

Эксплуатация плитки с тремя конфорками и раздаточной полкой осуществляется согласно указаний в инструкции по эксплуатации (п. 5).

Во время первой эксплуатации уполномоченный сервисный работник должен проверить следующее:

- Работу нагревателей (конфорок)
- Выключение работы нагревателей (конфорок)

Квалифицированное и уполномоченное лицо должно обучить пользователя о эксплуатации и работе плитки с тремя конфорками и раздаточной полкой.

5. ЭКСПЛУАТАЦИЯ ПРИБОРА

Перед началом эксплуатации необходимо удалить с поверхности прибора защитную пленку, что выполняется с применением моющего средства для стали Cr/Ni. Очищенную поверхность следует протереть сухой тряпкой. Прибор выключен - если кнопки переключателей находятся в позиции «0».

5.1 Работа конфорок

Включение конфорки выполняется посредством поворота переключателя (рис. 1; поз. 1) в направлении хода часовой стрелки. Поворачивая переключатель регулируем уровень разогрева отдельной конфорки. Наивысший уровень разогрева конфорки достигается тогда, когда переключатель находится в позиции «6», а самый низкий – когда переключатель находится в позиции «1». При включении конфорки загорается контрольная лампочка (рис. 1; поз. 2), а при выключении конфорки – контрольная лампочка гаснет.

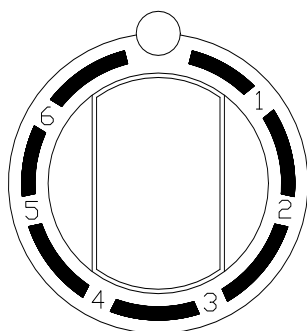


Рис. 4: Кнопка переключателя конфорки

- 0 - Конфорка выключена
- 1 - самый низкий уровень разогрева конфорки
- 2 -самый высокий уровень разогрева конфорки

6. ОЧИСТКА И ТЕХОБСЛУЖИВАНИЕ

Ежедневная очистка плитки выполняется в следующем порядке:

- Прибор следует обесточить и подождать до полного его охлаждения
- Поверхности плитки с тремя конфорками и раздаточной полкой очищаются с применением мокрой тряпки, смоченной в теплой воде или моющем растворе. Пролитую во время варки жидкость на верхнюю часть плитки можно сразу же осторожно вытереть мокрой тряпкой.
- Перед повторной эксплуатацией прибора его поверхности необходимо тщательно осушить.

Внимание!

- Очистка плитки водяной струей или применение моющей машины под высоким давлением не допускаются.
- Во время очистки плитки не допускается также применение проволочных губок, проволочных щеток или других абразивных приспособлений.

Периодически, раз в два года, следует провести испытание и осмотр прибора – согласно предписаниям в акте по безопасности.

7. ДЕЙСТВИЯ В СЛУЧАЕ ОБНАРУЖЕНИЯ ДЕФЕКТА

В случае обнаружения дефекта или неисправной работы плитки с тремя конфорками и раздаточной полкой необходимо ее обесточить и вызвать уполномоченного работника сервиса.

8. ЗАПАСНЫЕ ЧАСТИ

Деталь	Код	Шифр
Конфорка	TS-1029	72395
Переключатель 7-позиц	TS-0461	73448
Лампочка контрольная	TS-1093	76575
Стекло контр.лампочки	TS-1096/2	76577
Кнопка	TS-1156/4	83353
Ножка регулировочная 150-200	TS-1063	45866
Клемма присоединит. 6 п.	TS-1073	77299

Сохраняем за собой право на внесение изменений, связанных с техническими усовершенствованиями !

КОНТРОЛЬНЫЙ ПРОТОКОЛ ОСМОТРА И ИСПЫТАНИЙ

№ контракта		Дата		
Тип изделия	EP3GP-14	Монтер		
Серийный №	28613	Контролер		
№ серии				
Вид энергии	Электроток	Газ	Пар	
Напряжение (В)	3N - 230/400/440 В; 230/ 240 В фазного или меж фазного напряжения			
Давление (мбар)	Жидк.нефт. газ 30, 50	Прир. газ 20, 25	Газ из гор. сети 8	
ЭЛЕМЕНТ	КОД	ШИФР	ФУНКЦ. ИСПЫТАНИЯ - газ	
Конфорка	TS-1029	72395	1	Непропускаемость
Переключатель 7-позиц	TS-0461	73448	2	Горение
Лампочка контрольная	TS-1093	76575	3	Небольшой пламень
Стекло контр.лампочки	TS-1096/2	76577	4	Контр. Устр.
Кнопка	TS-1156/4	83353	5	Возвращ. пламени
Ножка регулировочная 150-200	TS-1063	45866		
Клемма присоединит. 6 п.	TS-1073	77299	ФУНКЦ. ИСПЫТ. – электр.	
			1	Высок. Вольт. испытания
			2	Испытания защиты
			3	Испытания изоляции
			4	Ток утечки мА
			ВИЗУАЛЬНЫЙ КОНТРОЛЬ	
			1	Размеры
			2	Зачистка заусенцев
			3	Внешний вид
			4	Дверцы
			5	Прочность соединен.
Измеренный ток	Амп.	Амп.	Амп.	ПРИМЕЧАНИЯ:
Устройство	кВт	L1	L2	
Конфорка эл. I.	2,5			
Конфорка эл. II.	2,5			
Конфорка эл. III.				
Конфорка эл. IV.				
Духовка				
Емкость I.				
Инструмент				
Резерв. Форсун.				
Инструкция				

КОНТРОЛЬНЫЙ ПРОТОКОЛ ОСМОТРА И ИСПЫТАНИЙ

№_контракта		Дата		
Тип изделия	EP3GP-14	Монтер		
Серийный №	28613	Контролер		
№ серии				
Вид энергии	Электроток	Газ	Пар	
Напряжение (В)	3N - 230/400/440 В; 230/ 240 В фазного или меж фазного напряжения			
Давление (мбар)	Жидк.нефт. газ 30, 50	Прир. газ 20, 25	Газ из гор. сети 8	
ЭЛЕМЕНТ	КОД	ШИФР	ФУНКЦ. ИСПЫТАНИЯ - газ	
Конфорка	TS-1029	72395	1	Непропускаемость
Переключатель 7-позиц	TS-0461	73448	2	Горение
Лампочка контрольная	TS-1093	76575	3	Небольшой пламень
Стекло контр.лампочки	TS-1096/2	76577	4	Контр. Устр.
Кнопка	TS-1156/4	83353	5	Возвращ. пламени
Ножка регулировочная 150-200	TS-1063	45866		
Клемма присоединит. 6 п.	TS-1073	77299	ФУНКЦ. ИСПЫТ. – электр.	
			1	Высок. Вольт. испытания
			2	Испытания защиты
			3	Испытания изоляции
			4	Ток утечки мА
			ВИЗУАЛЬНЫЙ КОНТРОЛЬ	
			1	Размеры
			2	Зачистка заусенцев
			3	Внешний вид
			4	Дверцы
			5	Прочность соединен.
Измеренный ток	Амп.	Амп.	Амп.	ПРИМЕЧАНИЯ:
Устройство	кВт	L1	L2	
Конфорка эл. I.	2,5			
Конфорка эл. II.	2,5			
Конфорка эл. III.				
Конфорка эл. IV.				
Духовка				
Емкость I.				
Инструмент				
Резерв. Форсун.				
Инструкция				