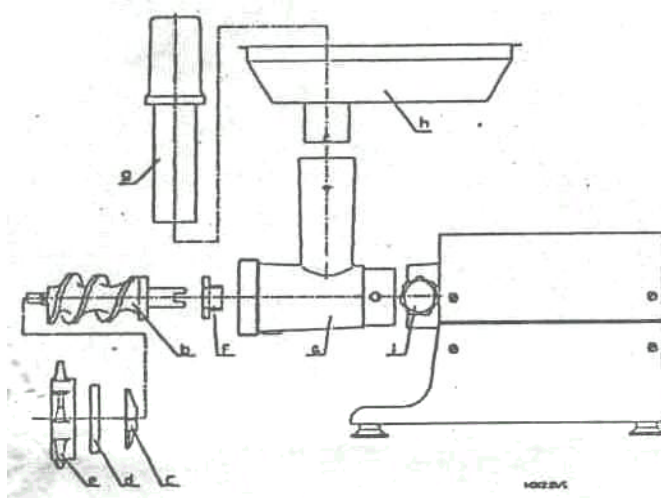


**“КОНЧАР”**

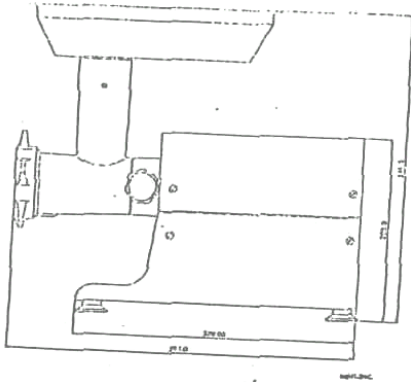
**МЯСОРУБКА МЕМ 12/Е**

**ИНСТРУКЦИИ ДЛЯ ПОЛЬЗОВАНИЯ**



1. До начала работы проверить напряжение питающей сети.
2. Выключатель находится в положении "0" (выключено).
3. Соблюдайте следующую схему сборки:  
В корпус мясорубки (а) поместите шнек (b), нож (c), решетку (g), закрутите прижимное кольцо (e) до упора, но не туго, чтобы избежать избыточной нагрузки на двигатель. На дне мясорубки (а) встроена пластмассовая втулка (а), которую не следует снимать, но в случае необходимости допускается демонтировать ее, с последующим возвратом на место.
4. Сверху установить лоток для мяса (h).
5. Включить аппарат.
6. Мясо необходимо нарезать на небольшие куски и проталкивать в небольшом количестве пластиковым пестиком.
7. Перед очисткой отключить мясорубку и разобрать ее в последовательности обратной сборки.
8. Избегайте попадания воды на электрический привод.
9. Перед использованием отмыть от заводской смазки рабочие органы: нож, шнек, решетку, кольцо.

## Характеристики:



- Мощность: 100 кг/ч
- Тихий двигатель
- Воздухом охлаждающий двигатель большой работоспособности
- Алюминиевый корпус и INOX стальной сосуд для мяса
- Трехжильный кабель 1,5 м возможность пользования на поле
- Ручка для простого ухода и легкой чистки.

### *Технические данные:*

Мощность двигателя: 250 В

Напряжение: 220 В/50 Гц.

Число оборотов: 2800/мин

Конструкция мясорубки - тихий однофазный двигатель с возможностью долговременной работы. Зубчатый редуктор, дает большой поворотный момент и оптимальную скорость. Оборудован комплектом ножей. Нет отверстий на верхней стороне корпуса так как нет возможности загрязнения.

Дополнительные возможности:

Наполнитель для колбас.

На мясорубке можно добавить добавки для наполнения колбас.

По требованию покупателя поставляются 4 размера добавок: d-15,20,25,30.